

LAVAOJOS DE EMERGENCIA

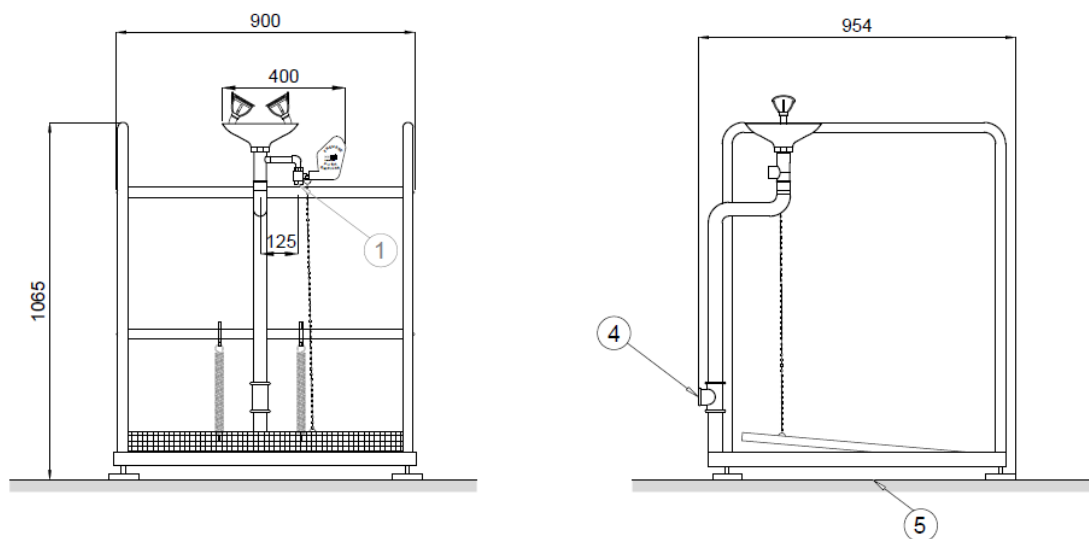


**DESCRIPCION DEL PRODUCTO**

- Lavaojos de emergencia, apertura manual y con pedal.
- Lavado ocular de emergencia con alto flujo a baja presión.
- Lavado ocular de emergencia activado mediante peana.
- Doble chorro aireado con tapa antipolvo.
- Color verde RAL 6029.
- Adecuado para industrias, laboratorios y generalmente donde existe el riesgo de daños personales por incendio, ácidos, reactivos químicos, productos derivados del petróleo, materiales radiactivos u otros contaminantes.
- Conformidad CE.

**INFORMACION TECNICA**

- Bandeja lavaojos Ø255 mm de polipropileno.
- Cuerpo fabricado de acero galvanizado con pintura epoxi.
- Conexión de piezas en latón.
- Caudal mínimo: requerido: 6 litros / minuto (2 bar).
- Flujo del lavaojos: 14 litros / minuto ± 10%.
- Entrada de agua: rosca de 1 + 1/4 ".
- Salida de agua: rosca 1 + 1/4 ".



① INGRESSO 1/2" G, FILETO FEMMINILE.  
ENTRADA DE 1/2" G, ROSCA HEMBRA.  
1/2" G, INNER THREAD INLET.  
ENTRÉE 1/2" G, FILETAGE FEMELLE.

④ USCITA 1 1/4" G, FILETO FEMMINILE.  
SALIDA DE 1 1/4" G, ROSCA HEMBRA.  
1 1/4" G, OUTLET THREAD INLET.  
SORTIE 1 1/4" G, FILETAGE FEMELLE.

⑤ PAVIMENTO FINITO.  
SUELO ACABADO.  
FINISHED FLOOR.  
SOL FINI.